

Integrierter Optischer Schalter

2 x Integrierter Optischer Schalter mit 1 x 3-fach Verteiler in 19-Zoll

OSW-2-3-SC



■ Produkt-Beschreibung

Das OSW-2-3-SC eignet sich ideal für den Einsatz in FTTX und Kabel-TV-Anwendungen. Dieser optische Schalter verfügt über einen integrierten 3-fach-Verteiler, untergebracht in einem kompakten 19-Zoll-Einschub mit 1 HE. An der Frontseite befinden sich zwei Eingangs-Ports (für das primäre und sekundäre routing) und 3 Ausgänge. Das Gerät ist ein-zu bedienen und zu warten (per 10/100 Ethernet-Interface mit SNMP oder Web Browser).

■ Leistungsmerkmale

- ▶ Extrem geringer Polarisierungsverlust (PDL)
- ▶ Geringe Einfügedämpfung und hohe Gleichförmigkeit
- ▶ Management: Web-Client GUI, TCP/IP, SNMP
- ▶ Alle Anschlüsse, Ports und Soft Keys befinden sich an der Vorderseite, um einfache Bedienung zu gewährleisten
- ▶ Wichtige Ereignisse und Meldungen über LCD
- ▶ Kundenpezifisches Monitor InterfaceRoHS-Konform
- ▶ LCD-Display für Status-Meldungen
- ▶ Kundenspezifisches Monitor Interface
- ▶ Gemäß Telecordia GR 1312 und CE-konform
- ▶ gesamten Temperaturbereich (-10 bis +50°C)
- ▶ RoHS-Konform

■ Anwendungen

- ▶ Für FTTX- und Hybrid-Fiber-Koax-Netze (HFC)

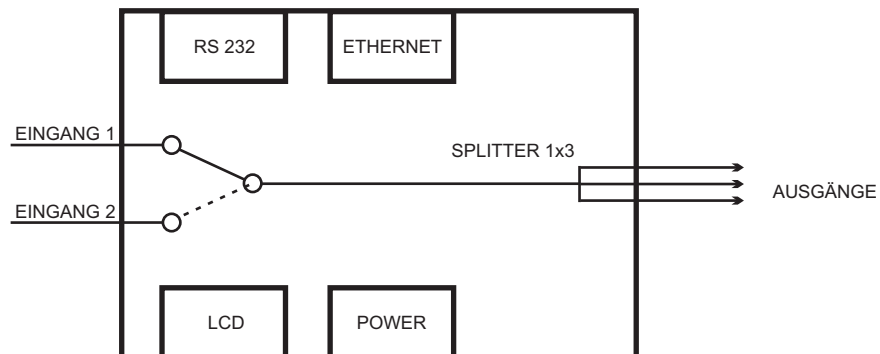
Integrierter Optischer Schalter

2 x Integrierter Optischer Schalter mit 1 x 3-fach Verteiler in 19-Zoll

OSW-2-3-SC

■ Technische Spezifikationen

Parameter	Einheit/Größe	Minimum	Typisch	Maximum
Wellenlängen-Bereich	nm	1545		1565
Einfügedämpfung	dB			7,6
Rückflussdämpfung	dB	55		
Übersprechen	dB	45		
Polarisierungsdämpfung (PDL)	dB			0.1
Wellenlängendämpfung (WDL)	dB		0,1	0,35
Wiederholbarkeit	dB			23
Optische Leistung am Eingang	dBm			
Monitor Optische Leistung	dBm	-30		10
Monitor Optische Leistung - Genauigkeit	dB		±0.05	
Schaltzeit	ms			10
Schalter-Typ		Feststellung		
Lebensleistung		1.000.000 Schaltspiele		
Optische Konnektoren		SC/APC		
Betriebsbedingungen	°C	0		10
Lagertemperatur	°C	-20		70
Eingangsspannung	VAC - Hz	220/110 - 50/60, optional 48 DC		
Leistungsaufnahme	W			5
Abmessungen	mm	482×320×43.5		



Block-Diagramm des Integrierten Optischen Schalters und Verteilers